

# **CRISIS ECONÓMICAS: CAUSAS Y CONSECUENCIAS**

**Juan Carlos Cachanosky**

*SUMARIO: 1. Introducción; 2. La explicación marxista y la Ley de Say; 3. John M. Keynes; 4. Milton Friedman; 5. La Escuela Austriaca de Economía*

## **1. Introducción**

Los ciclos y las crisis económicas ha sido uno de los temas que más controversias ha provocado entre los economistas. Una de las explicaciones más antiguas es la de los pensadores socialistas que sostenían que la causa de las crisis recurrentes del capitalismo era la sobreproducción. El sistema capitalista, dicen estos pensadores, es un sistema anárquico de producción y de tiempo en tiempo el mercado produce más bienes de los que la gente puede comprar. De esta manera se genera un sobrante que hace subir los inventarios de las empresas, las pone en situación de iliquidez lo cual obliga a bajar los precios y la producción. La crisis dura hasta que se liquidan los sobrantes. Los capitalistas más pequeños quiebran y sus fábricas pasan a manos de los capitalistas financieramente más fuertes. De esta manera con cada crisis del capitalismo la propiedad de los medios de producción se va concentrando en menos y menos manos.

Las explicaciones más modernas se pueden dividir en tres grupos: (1) la explicación keynesiana, (2) la explicación monetarista y (3) la explicación de la escuela austriaca de economía.

En este artículo expondré primero la explicación que daban los pensadores socialistas y las refutaciones que los economistas clásicos hicieron del tema. Sin embargo el debate más intenso se genera a partir de la Crisis del Treinta, con la explicación keynesiana. Luego analizaré la explicación de Milton Friedman y finalmente la de la Escuela Austriaca, fundamentalmente la de Ludwig von Mises y Friedrich A. von Hayek.

## **2. La explicación marxista y la Ley de Say**

Los primeros economistas socialistas, los utópicos, sostenían que las crisis económicas que se producen en el capitalismo provienen de un desequilibrio entre oferta y demanda. Para ellos la causa de la crisis económica radicaba en que se producía más de lo que la gente podía consumir. Se puede llamar a estas explicaciones teorías de sobre-inversión o sobre producción.

La economía anárquica del capitalismo provoca crisis recurrentes haciendo que se produzca un exceso de oferta en todos los mercados. El sistema capitalista, de tanto en tanto, produce más bienes de los que las personas pueden comprar. De esta manera las empresas acumulan stocks

que se ven forzadas a vender a precios que provocan pérdidas. Todos los mercados entran en recesión provocando la quiebra de los capitalistas menos fuertes. La propiedad de los medios de producción de los capitalistas que quiebran pasa a manos de los capitalistas más fuertes. De esta manera con cada crisis la propiedad privada de los medios de producción se va concentrando cada vez en menos manos.

Los capitalistas que quiebran se convierten en proletarios y la cantidad de desocupados va en crecimiento.

Con el paso del tiempo todos los medios de producción quedan en manos de unos pocos capitalistas que van a ser finalmente expropiados por la gran masa de proletarios.

En la siguiente cita del *Manifiesto Comunista*, Marx y Engels explican que las crisis económicas del capitalismo se deben a la sobreproducción:

Ante nuestros ojos de está produciendo un movimiento análogo. Las relaciones burguesas de producción y de cambio, las relaciones burguesas de propiedad, toda esa sociedad burguesa moderna, que ha hecho surgir como por encanto tan potentes medios de producción y de cambio, se asemeja al mago que ya no es capaz de dominar las potencias infernales que ha desencadenado con sus conjuros. Desde hace algunas décadas, las historia de la industria y del comercio no es más que la historia de la rebelión de las fuerzas productivas modernas contra las actuales relaciones de producción, contra las relaciones de propiedad que condicionan la existencia de la burguesía y su dominación. Basta mencionar las crisis comerciales que, con su retorno periódico, plantean, en forma cada vez más amenazante, la cuestión de la existencia de toda la sociedad burguesa. Durante cada crisis comercial se destruye sistemáticamente, no sólo una parte considerable de productos elaborados, sino incluso de las mismas fuerzas productivas ya creadas. Durante las crisis, una epidemia social, que en cualquier época anterior hubiera parecido absurda, se extiende sobre la sociedad: la epidemia de la superproducción. La sociedad se encuentra súbitamente retrotraída a un estado de súbita barbarie: diríase que el hambre, que una guerra devastadora mundial la han privado de todos sus medios de subsistencia; la industria y el comercio parecen aniquilados. Y todo eso, ¿por qué? Porque la sociedad posee demasiada civilización, demasiados medios de vida, demasiada industria, demasiado comercio. Las fuerzas productivas de que dispone no favorecen ya el régimen de la propiedad burguesa; por el contrario, resultan ya demasiado poderosas para estas relaciones, que constituyen un obstáculo para su desarrollo; y cada vez que las fuerzas productivas salvan este obstáculo, precipitan en el desorden a toda la sociedad burguesa y amenazan la existencia de la propiedad burguesa. Las relaciones burguesas resultan demasiado estrechas para contener las riquezas creadas en su seno. ¿Cómo vence esta crisis la burguesía? De una parte, por la destrucción obligada de una masa de fuerzas productivas; de la otra, por la conquista de nuevos mercados y la explotación más intensa de los antiguos. ¿De qué modo lo hace, pues? Preparando crisis más extensas y más violentas y disminuyendo los medios de prevenirlas.<sup>1</sup>

La inconsistencia de esta explicación fue dada indirectamente por el economista francés Jean-Baptiste Say con lo que él llamó “ley de los mercados” o “ley de las salidas”, hoy más conocida como “ley de Say”. Con la ley de los mercados, Say intentaba refutar a los empresarios que sostenían que la recesión se debía a la falta de moneda.

Say mostró que es imposible que haya sobreproducción en todos los mercados, como sostenían los socialistas dando lugar a una crisis económica generalizada.

La ley de Say se puede explicar en dos escenarios: (1) una economía de trueque y (2) una economía monetaria.

En el caso de una economía de trueque el argumento de Say resulta muy claro. En este caso el intercambio es directo: se cambian mercaderías por mercaderías. La oferta de una mercancía implica la demanda de otra. O, al revés, para demandar un bien hay que ofrecer otro.

---

<sup>1</sup> Karl Marx, Friedrich Engels, *Manifiesto del Partido Comunista*, Capítulo 1: Burgueses y Proletarios.

Por lo tanto, Say concluye que es un absurdo pensar que hay oferta y no hay demanda ya que la oferta de un bien “es” demanda de otro. La única manera que tiene una persona de demandar más es ofreciendo más y cuanto más se ofrece más se demanda.

En el caso de trueque también se puede ver con claridad que si el precio de un bien cae “necesariamente” el precio de otro bien tiene que aumentar. Si para comprar un par de zapatos hay que entregar una mayor cantidad de manzanas esto significa que el precio del zapato subió y el de las manzanas bajó. Es “imposible” que baje el precio de los zapatos “y” de las manzanas en una economía de trueque.

La mayor oferta del bien X es lo que provoca mayor demanda de los bienes A, B, C, D, etc. La mayor oferta de X hará que el precio de X baje, pero esto implica necesariamente que el precio de otros bienes tiene que aumentar. Seguramente el precio de los bienes cuya demanda se vea incrementada por la mayor oferta de X subirá.

De esta forma, Say concluyó que la idea de un exceso de oferta generalizado es un absurdo. Es imposible que caigan los precios de “todos” los bienes en la economía.

Los siguientes ejemplos ayudan a comprender el punto de Say. Las Tablas I y II muestran una economía de trueque donde sólo hay dos bienes. La Tabla III muestra el caso general de muchos bienes.

En la Tabla 1 se supone que hay solamente 2 bienes el A y el B y que la producción de cada uno de ellos se destina a comprar el otro. La oferta del Bien A es la demanda del Bien B. En nada cambia el análisis si se supone que parte de la producción de uno de los bienes es demandada por el mismo productor.

En la Tabla 1 el Escenario 1 muestra que se producen 200 unidades del Bien A que se utilizan para demandar el Bien B. Por su parte se producen 400 unidades del Bien B que se utilizan para demandar el Bien A. De esta manera el precio relativo A:B que iguala la oferta y demanda en los dos mercados es 1:2. Si por cada unidad del Bien A se pueden comprar dos del Bien B y por cada dos unidades del Bien B se puede comprar una del Bien A tendremos la oferta y demanda igualadas en los dos mercados-

El Escenario 2 muestra que la oferta de los dos bienes se duplica, lo cual significa que la demanda de los dos bienes también aumentó. La oferta y la demanda de los dos bienes se duplicó, en consecuencia el precio relativo A:B sigue siendo el mismo.

Si la oferta en los dos mercados se incrementa en la misma proporción, la demanda en los dos mercados también se incrementa en la misma proporción.

<b>Tabla 1</b>			
<i>Escenario</i>	<i>Unidades ofrecidas del Bien A</i>	<i>Unidades ofrecidas del Bien B</i>	<i>Precios relativos A:B</i>
1	200	400	1:2
2	400	800	1:2

De esta manera de acuerdo a la Ley de Say no puede haber “nunca” exceso de producción en “todos” los mercados.

El precio relativo A:B solamente puede cambiar si las ofertas en los dos mercados cambia en distintas proporciones. Esto se muestra en la Tabla II. En el Escenario 2 de la Tabla 2 la oferta del Bien A se duplicó pero la oferta del Bien B se mantiene constante.

Esto significa:

- ✓ La oferta de A aumenta pero su demanda se mantiene constante, por lo tanto su precio baja. Como se puede ver en la Tabla 2 con 1 unidad del Bien A antes se compraban dos unidades del Bien B pero en el Escenario 2 solamente se compra 1. O puesto de otra manera en el Escenario 1 se necesitan dos unidades del Bien B para comprar una unidad del Bien A, pero en el Escenario 2 sólo se necesita una unidad. El precio de A es más bajo

- ✓ La oferta de B se mantiene constante pero su demanda aumenta, por lo tanto su precio sube. Una unidad del Bien A compra 2 unidades del Bien B pero luego compra una.

Tabla 2			
Escenario	Unidades ofrecidas del Bien A	Unidades ofrecidas del Bien B	Precios relativos A:B
1	200	400	1:2
2	400	400	1:1

Un cambio del precio relativo significa “necesariamente” que el precio de un bien sube pero el del otro baja. Nuevamente “nunca” puede haber una caída de precios en los dos mercados. Esto es un absurdo en términos de la Ley de Say.

En la Tabla 3 se muestra el caso de un mercado de muchos bienes en vez de uno donde hay solamente dos.

Tabla 3							
Unidades ofrecidas del Bien A	Unidades ofrecidas del Bien B	Unidades ofrecidas del Bien C	Unidades ofrecidas del Bien D	Unidades ofrecidas del Bien E	Unidades ofrecidas del Bien F	Unidades ofrecidas del Bien G	Unidades ofrecidas del Bien H
200	400	100	300	150	500	50	250
450	400	100	300	150	500	50	250

La producción (oferta) de cada uno de los bienes de A hasta H impulsan la demanda de los otros bienes. Así por ejemplo, con las 200 unidades producidas del Bien A se demandan los bienes B a H. Con las 400 unidades producidas del B se demandan los otros bienes y así sucesivamente.

La demanda del Bien A proviene de la cantidad de los otros bienes que se quieren entregar a cambio de A. La Tabla 3 muestra en la segunda línea que la producción del Bien A aumenta de 200 unidades a 450. La producción u oferta del resto de los bienes permanece igual. Esto significa que, *ceteris paribus*, el precio del Bien A tiene que bajar y, por lo tanto, el precio del resto de los bienes sube en términos de A.

La mayor oferta del Bien A que produce la disminución de su precio, se puede deber a dos cosas: (1) un error empresarial o (2) una mayor productividad. En el primer caso se habrá sobre estimado el mercado y la caída del precio ocasionará pérdidas a los empresarios que producen el Bien A. En el segundo caso, la mayor productividad reduce los costos y la rentabilidad de producir el Bien A aumenta a pesar de que su precio caiga.

Si la mayor oferta del Bien A se debe a un error entonces en los períodos siguientes la producción bajará nuevamente. Si la mayor oferta del Bien A se debe a una mayor productividad entonces puede perdurar en el tiempo y permite trasladar factores productivos a otras producciones. Esta es la manera en que crece la economía, la mayor oferta en un mercado incrementa la demanda en otros mercados. Si la productividad aumentara en muchos mercados el crecimiento sería mucho más acelerado.

En el capítulo XV de su libro *Traité d'économie politique*, Say explica su ley de la siguiente manera:

Pero podríamos preguntarnos, si esto es así, ¿cómo es posible que en algunos casos exista tal sobreproducción de bienes en el mercado y sea tan difícil encontrarles una salida? ¿Por qué no puede intercambiarse uno de estos bienes superabundantes por otro? Mi respuesta es

que la sobreproducción de un bien determinado es el resultado de que haya superado su propia demanda total, sea porque se lo ha producido en abundancia excesiva o porque se ha restringido la producción de otros bienes.

La sobreabundancia de algunos bienes se debe a una disminución de la producción de otros. Para usar una expresión más trillada, las personas compran menos porque han tenido menos ganancias. La disminución en sus ganancias puede deberse a dos motivos; han tenido dificultad en el empleo de sus medios productivos, o los medios mismos han sido insuficientes.

Además debe observarse que precisamente al mismo tiempo que un bien arroja pérdidas otro bien está arrojando ganancias excesivas. Tales ganancias operan como un fuerte estímulo para que se desarrolle esa clase particular de productos. Por lo tanto, para que por un lado se perpetúe esa escasez, y por otro se genere la sobreproducción resultante, necesariamente deben existir medios violentos, alguna causa extraordinaria, una convulsión política, o la avaricia o ignorancia por parte de la autoridad. En cuanto se elimina la causa de este mal político, los medios de producción son impulsados naturalmente por los canales vacantes, cuya nueva provisión devuelve la actividad a todos los demás. Si existiera libertad de producción, es poco probable que un tipo de producción superara a todas las demás y que sus productos se abarataran en forma desproporcionada.<sup>2</sup>

Lo que Say fundamentalmente estaba tratando de explicar era que lo que da origen a una mayor demanda no es la cantidad de dinero sino la producción de bienes y servicios. La mayor o menor oferta de dinero hace que el promedio de precios sea más alto o más bajo pero no provoca mayor o menor demanda de productos. En las Tablas 4, 5 y 6 podemos ver un ejemplo. En la Tabla 4 la oferta monetaria es de \$100.000, en la Tabla 5 de \$50.000 y en la 6 de sólo \$100. Como se puede ver el nivel de precios se ajusta a la oferta monetaria disponible, los precios relativos se mantienen iguales y las rentabilidades de las inversiones son las mismas.

Este es el punto que quería hacer Say: la oferta monetaria no es la que provoca una mayor demanda sino la mayor producción de bienes y servicios.

<b>Tabla 4</b>					
	<i>Bien A</i>	<i>Bien B</i>	<i>Bien C</i>	<i>Bien D</i>	<i>Bien E</i>
Oferta monetaria	\$100.000				
Cantidad de pesos gastada por los consumidores en el bien	\$20.000	\$30.000	\$15.000	\$25.000	\$10.000
Unidades producidas y vendidas	100	1000	300	200	400
Precio	\$200	\$30	\$50	\$125	\$25
Ventas	\$20.000	\$30.000	\$15.000	\$25.000	\$10.000
Costos	\$16.667	\$25.000	\$12.500	\$20.833	8.333
Ganancia	\$3.333	\$5.000	\$2.500	\$4.167	\$1.667
Rentabilidad sobre los costos	20%	20%	20%	20%	20%

<sup>2</sup> Jean-Baptiste Say, "De la demanda o mercado de productos", *Libertas*, Mayo de 1990, pp 301-2. Una mejor exposición de la "ley de Say" se puede encontrar en el artículo de John S. Mill, "Of the Influence of Consumption on Production", *Some Unsettled Questions Of Political Economy*, Kelly Publishers.

<b>Tabla 5</b>					
	<i>Bien A</i>	<i>Bien B</i>	<i>Bien C</i>	<i>Bien D</i>	<i>Bien E</i>
Oferta monetaria	\$50.000				
Cantidad de pesos gastada por los consumidores en el bien	\$10.000	\$15.000	\$7.500	\$12.500	\$5.000
Unidades producidas y vendidas	100	1000	300	200	400
Precio	\$100	\$15	\$25	\$62,25	\$12,50
Ventas	\$10.000	\$15.000	\$7.500	\$12.500	\$5.000
Costos	\$8.333	\$12.500	\$6.250	\$10.417	\$4.167
Ganancia	\$.1667	\$2.500	\$1.250	\$2.083	\$833
Rentabilidad sobre los costos	20%	20%	20%	20%	20%

<b>Tabla 6</b>					
	<i>Bien A</i>	<i>Bien B</i>	<i>Bien C</i>	<i>Bien D</i>	<i>Bien E</i>
Oferta monetaria	\$100				
Cantidad de pesos gastada por los consumidores en el bien	\$20	\$30	\$15	\$25	\$10
Unidades producidas y vendidas	100	1000	300	200	400
Precio	\$0.20	\$0,03	\$0,50	\$0,125	\$0,025
Ventas	\$20,00	\$30,00	\$15,00	\$25,00	\$10,00
Costos	\$16,67	\$25,00	\$12,50	\$20,83	\$8,33
Ganancia	\$3,33	\$5,00	\$2,50	\$4,17	\$1,67
Rentabilidad sobre los costos	20%	20%	20%	20%	20%

Vale la pena aclarar que las tablas anteriores suponen que los precios suben o bajan todos al mismo tiempo y en la misma proporción. Si esto es así, entonces, las variaciones en la oferta monetaria no afectan a ninguna persona o empresa en la sociedad.

El problema, en realidad, señalado por la Escuela Austriaca de Economía, es que las variaciones en la oferta monetaria hacen variar los precios en distintos tiempos y proporciones. Esto provoca una redistribución de ingresos a favor de aquellos cuyos precios y salarios suben en mayor proporción y más rápidamente.

Pero el punto principal de Say y los economistas clásicos es que cualquier cantidad de moneda es suficiente para llevar a cabo todas las transacciones. Las tablas anteriores muestran el punto de los clásicos.

Pero además vale la pena agregar que el dinero es una mercancía más, igual que cualquier otra mercancía y que cuando éste es más escaso con respecto a su demanda (es lo que ocurre en las Tablas 5 y 6 respecto de la Tabla 4) su precio es más alto. En un mercado de libre emisión monetaria la producción de dinero se vuelve más rentable, igual que ocurre con cualquier otro bien.

El dinero es necesario debido a que cuando la división del trabajo está muy desarrollada la información se vuelve más atomizada y asimétrica para cada individuo. En una sociedad de muy pocos habitantes la información está concentrada, inclusive todas las personas se conocen entre sí. Esto suele verse fácilmente en pueblos pequeños. En estas sociedades el trueque es posible, la

moneda no es necesaria porque la información está concentrada y disponible a todas las personas.

En una economía de trueque se puede ver con claridad que la única manera que cada persona tiene de aumentar su poder de compra es produciendo más bienes o servicios que sean demandados por el resto de las personas en la sociedad. Si una persona no produce más no puede demandar más y si produce cosas que el resto de los individuos no desea comprar tampoco podrá demandar más. Siguiendo la ley de Say se ve claro que la producción, no la emisión de dinero, es la que genera mayor demanda. El dinero es el medio de transporte que transfiere valores.

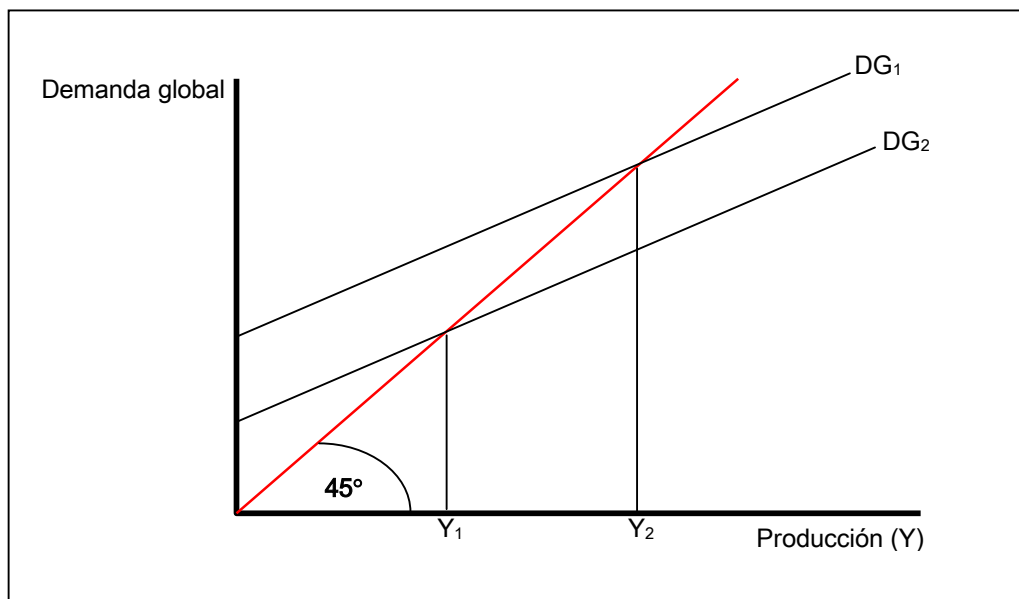
Decir que las ventas caen debido a que el dinero es escaso es, según Say, confundir la causa con el medio. Las ventas no caen porque hay poco dinero sino porque hay poca producción.

### 3. John M. Keynes

Las explicaciones de las causas de las crisis económicas de Keynes y Friedman son muy similares.

Para Keynes, el problema es una caída en demanda global que proviene en última instancia de un incremento en la preferencia por la liquidez de los agentes económicos. Según Keynes, el ahorro que no es invertido provoca una caída en la demanda global, como consecuencia las empresas acumulan stocks por encima de su nivel deseado, esto hace que bajen la producción para liquidar esos stocks y que, por lo tanto, despidan trabajadores. De esta manera se entra en un nivel de producción más bajo y la desocupación aumenta. Gráficamente:

Gráfico 1



Si los agentes económicos aumentan su preferencia por la liquidez la demanda global cae, supongamos de  $DG_1$  a  $DG_2$ , esto hace que la producción baje de  $Y_2$  a  $Y_1$ . La caída en la producción hace disminuir la demanda de trabajo dando lugar a una desocupación.

Sin embargo, Keynes cree que el motivo fundamental de los ciclos económicos es la fluctuación en la eficiencia marginal del capital, o rentabilidad del capital.

Si examinamos los detalles de cualquier ejemplo real del ciclo económico, veremos que es muy complejo y que para su explicación completa serán necesarios todos y cada uno de los elementos de nuestro análisis. En particular, encontraremos que las fluctuaciones en la propensión a consumir, en estado de preferencia por la liquidez y en la eficiencia marginal del

capital han desempeñado su parte. Pero sugiero que el carácter esencial del ciclo económico y, especialmente, la regularidad de la secuencia de tiempo y de la duración que justifica el que lo llamemos *ciclo*, se debe sobre todo a cómo fluctúa la eficiencia marginal del capital.<sup>3</sup>

Si la eficiencia marginal del capital baja, las inversiones se deprimen, y en consecuencia la demanda global tiene a bajar. Habrá ahorro no invertido.

La manera de solucionar el problema es con políticas económicas activas por parte del gobierno que estimulen un incremento en la demanda global. Estas políticas económicas activas pueden ser fiscales o monetarias dependiendo de si el gobierno modifica los impuestos y gasto público o el banco central adopta medidas para expandir la liquidez en el mercado con el objeto de bajar la tasa de interés.

Los conocimientos de economía de Keynes son más que dudosos. Confunde conceptos y malinterpreta o ignora otros. Algunos de importancia son los siguientes:

*Demanda agregada vs. rentabilidad esperada.* El nivel de producción depende de la demanda agregada, a mayor demanda mayor producción y viceversa. En realidad las empresas no expanden o contraen su producción en función de la “demanda” sino en función de la rentabilidad esperada. Un aumento de salarios, por ejemplo, provoca según Keynes un mayor nivel de consumo, pero olvida que los salarios son también costos para las empresas. Otro tanto ocurre con el gasto público. Aumentar el gasto público para incrementar la demanda global implica un *costo* para las personas y las empresas. En el mejor de los casos, un mayor gasto público desplaza demanda de uno mercados hacia otros. El Estado gasta en determinados bienes pero como cada peso gastado es pagado por alguien en la sociedad, ese alguien se ve forzado a reducir su gasto. Es la rentabilidad esperada y no la demanda global la que impulsa la producción.

*La Ley de Say.* Si la ley de Say es cierta, la teoría keynesiana se derrumba, ya que no puede haber diferencia entre oferta y demanda globales. Antes de entrar a exponer su teoría Keynes intenta refutar varios postulados de la economía clásica, uno de ellos es la Ley de Say.

Resulta extraño que para refutar la Ley de Say, Keynes cite a John S. Mill y no al mismo Say. Si Say le parecía un autor antiguo ¿por qué no citó a un economista más moderno que incorporara el análisis marginal? La respuesta más probable es que Keynes sólo haya leído pocos libros de economía modernos (esto se puede observar en las citas del índice alfabético de la *General Theory*). Keynes le dedica dos páginas a la refutación. Por tratarse de un tema tan central para su propia teoría el tratamiento del tema parece un tanto ligero y efectivamente así lo es porque no estaba entendiendo la Ley de Say. Esto se puede ver claramente en los primeros párrafos de la refutación:

Desde los tiempos de Say y Ricardo los economistas clásicos han enseñado que la oferta crea su propia demanda –queriendo decir con esto de manera señalada, aunque no claramente definida, que el total de los costos de producción debe necesariamente gastarse por completo directa o indirectamente, en comprar los productos.

En los *Principles of Political Economy* de John S. Mill, la doctrina está expresamente expuesta:

“Los medios de pago de los bienes son sencillamente otros bienes. Los medios de que dispone cada persona para pagar la producción de otras consiste en los bienes que posee. Todos los vendedores son, inevitablemente, y por el sentido mismo de la palabra, compradores. Si

<sup>3</sup> John M. Keynes, *Teoría General de la Ocupación el Interés y el Dinero*, Fondo de Cultura Económica, 1976, p.279.



pudiéramos duplicar repentinamente las fuerzas productoras de un país, duplicaríamos por el mismo acto la oferta de bienes en todos los mercados, pero al mismo tiempo duplicaríamos el poder adquisitivo. Todos ejercerían una demanda y una oferta dobles, todos podría comprar el doble porque tendrían dos veces más que ofrecer en cambio.”<sup>4</sup>

En primer lugar hay que señalar que los economistas clásicos lo que querían decir con que la oferta crea su propia demanda es que toda persona que ofrece un bien “necesariamente” está demandando otro. La afirmación de Keynes de que el total de los costos deben necesariamente gastarse por completo directa o indirectamente en comprar productos sólo muestra que Keynes no entendió el punto central de la Ley de Say. La oferta no es lo mismo que los costos. Los precios de bienes de consumo o de producción que se formen son “consecuencia” de la oferta y la demanda.

Pero lo más grave es el párrafo que utiliza Keynes, donde, según él, “la doctrina está expresamente expuesta” para refutar la ley de Say. El párrafo que cita Keynes está cortado por la mitad y lo que continúa diciendo Mill es tanto o más importante que lo citado:

Cierto que es probable que hubiera ahora una superfluidad de determinadas cosas. Si bien la comunidad duplicaría de muy buena gana su consumo total, puede ya tener tanto como desea de algunas mercancías, y tal vez prefiera consumir más del doble de otras o ejercitar su capacidad aumentada de compra sobre algún nuevo artículo. De todas maneras, es un verdadero absurdo suponer que todas las cosas bajarían de valor, y que en consecuencia todos los productores serían remunerados insuficientemente. Si los valores continúan siendo los mismos, no importa lo que ocurra a los precios, ya que la remuneración de los productores no depende de la cantidad de dinero que obtienen por sus géneros, sino de la cantidad de artículos de consumo. Además, el dinero es una mercancía; y si suponemos que se duplica la cantidad de todas las mercancías, hemos de suponer que también el dinero se duplica, y entonces los precios, como los valores no bajarían.<sup>5</sup>

Como podemos ver Mill explica que si bien la oferta y la demanda agregadas deben ser iguales, puede haber desequilibrios entre los mercados individuales. Pero esto significa que si en un mercado el precio baja en otro tiene que subir como vimos más arriba. No puede ser que haya un exceso de oferta en “todos” los mercados. La cita de Keynes hace referencia a ofertas y demandas globales. La macroeconomía keynesiana ha perdido de vista que lo importante son los precios “relativos”.

Inclusive podemos ver que Mill aclara que el dinero es una mercancía más y que por lo tanto también su oferta se duplicaría. De esta manera si se duplica la producción de “todos” los bienes el dinero tiene que estar incluido. De lo contrario los precios tendrían que bajar en relación al dinero o, lo que es igual, el precio del dinero (poder adquisitivo) subir.

*La tasa de interés real.* En especial el economista Irving Fisher ha puesto énfasis en la diferencia entre tasa de interés nominal y tasa de interés real. Siendo esta última igual a la primera menos la tasa de inflación. El punto de Fisher y de economistas posteriores es que si hay expectativas de inflación la tasa nominal de inflación aumenta de manera de compensar el aumento de precios. Keynes niega explícitamente que la pérdida en el poder adquisitivo del dinero afecta a la tasa nominal de interés. Lo que Keynes cree es que la inflación aumenta la rentabilidad de las inversiones y, por lo tanto, estimula la producción. Si la tasa de interés nominal aumentara se anularía el efecto estimulante sobre las inversiones:

---

<sup>4</sup> John M. Keynes, *Teoría General de la Ocupación, el Interés y el Dinero*, Fondo de Cultura Económica, 1976, p 28.

<sup>5</sup> John S. Mill, *Principios de economía política*, Fondo de Cultura Económica, 1978. p.561.

El error está en suponer que los cambios probables en el valor del dinero reaccionan directamente sobre la tasa de interés, en vez de hacerlo sobre la eficiencia marginal de un volumen dado de capital.<sup>6</sup>

Agregando:

El efecto estimulante de la expectativa de precios mayores no se debe a que eleven las tasas de interés (lo que sería un medio paradójico de estimular la producción –en la medida que la tasa de interés sube el incentivo queda neutralizado en la misma extensión), si no a que se eleva la eficiencia marginal de un volumen dado de capital. Si la tasa de interés se elevara *pari passu* con la eficiencia marginal del capital, la previsión del alza de precios *no* tendría efectos estimulantes; porque el incentivo para la producción depende de que la eficiencia marginal de un volumen dado de capital, aumente *relativamente*, a la tasa de interés.<sup>7</sup>

Estas afirmaciones de Keynes se deben a que la teoría de la tasa real de interés anularía el efecto de su propuesta de política de dinero fácil. Lo más grave es que Keynes refuta a Irving Fisher sin haberlo leído, o por lo menos, sin haberlo leído con atención. Dice Keynes:

Esta es la verdad que se oculta tras la teoría del profesor Irving Fisher respecto a lo que él llamó originalmente “apreciación e interés” –la distinción entre la tasa nominal y la real de interés cuando la última se iguala a la primera después de hacer todas las correcciones necesarias por las modificaciones en el valor del dinero-. Es difícil encontrar sentido lógico en esta teoría tal como se ha expuesto, porque no está claro si se supone previsto o no el cambio en el valor del dinero.<sup>8</sup>

Esta cita de Keynes nos lleva a la conclusión de que no leyó a Irving Fisher o está mintiendo. La siguiente cita de Irving Fisher así lo muestra:

La influencia de tales cambios en el poder adquisitivo del dinero sobre la tasa de interés nominal será diferente dependiendo si tales cambios están *previstos* o no.<sup>9</sup>

La itálica es del mismo Fisher. De manera que cuando Keynes afirma que no está claro si Fisher supone o no que los cambios en el poder adquisitivo del dinero claramente no leyó a Fisher o está mintiendo. Siendo lo primero lo más probable.

Keynes tenía problemas en comprender muchos puntos de la teoría económica pero sus puntos sobre la tasa de interés eran especialmente llamativos.

Keynes tenía una teoría de la tasa de interés muy superficial. Algunas veces cree que la tasa de interés está determinada por la oferta y demanda de dinero y otras veces que cree que está determinada por la abundancia o escasez del capital. Y llega a afirmar que la intervención del Estado puede hacer que la tasa de interés llegue a cero haciendo que el capital deje de ser escaso.

El propietario de capital puede obtener interés porque aquél escasea, lo mismo que el propietario de la tierra puede percibir renta debido a que provisión es limitada; pero mientras posiblemente hay razones intrínsecas para la escasez de la tierra, no las hay para la de capital.<sup>10</sup>

Agrega:

...sería posible que el ahorro colectivo pudiera mantenerse, por medio de la intervención del estado, a un nivel que permitiera el crecimiento del capital hasta que dejara de ser escaso.<sup>11</sup>

<sup>6</sup>John M. Keynes, *op. cit.*, 131

<sup>7</sup>*Ibid*, p. 131.

<sup>8</sup>*Ibid*, p. 130.

<sup>9</sup> Irving Fisher, *The Theory of Interest*, Augustus M .Kelly Publishers, 1930, p. 37

<sup>10</sup> John M. Keynes, *op. cit.*, 331.

<sup>11</sup>*Ibid.*, p. 331.

Y termina:

Por tanto, en la práctica podríamos proponernos (y esto no tiene nada de imposible) lograr un aumento en el volumen de capital hasta que deje de ser escaso.<sup>12</sup>

Si hay un punto en el que todos los economistas, indistintamente de su tendencia ideológica, están de acuerdo es que el problema económico es un problema de escasez de recursos. Sin embargo, Keynes cree que no es imposible que el capital deje de ser escaso.

Lo que Keynes estaba creyendo era que una expansión monetaria puede hacer que la tasa de interés baje hasta llegar a cero. Esto implica confundir capital con dinero y que la tasa de interés *no* está afectada por factores reales.

#### 4. Milton Friedman

Milton Friedman tiene una explicación de las crisis económicas muy similar a la de Keynes. Keynes está afirmando que el motivo de las crisis es una insuficiente demanda agregada. Esta insuficiente demanda agregada se debe a un aumento de la preferencia por la liquidez, que es un incremento en la demanda de dinero.

Por su parte Friedman sostiene que las crisis se deben a que los bancos centrales no incrementan la oferta monetaria a la misma velocidad en que crece la demanda de dinero. Esto es en el fondo la misma teoría de Keynes. Friedman defiende la existencia de los bancos centrales debido a que tienen que operar como prestamistas de última instancia frente a una corrida generalizada de bancos:

Un banco sólo puede hacer frente a una corrida tomando prestado de otros bancos, o pidiendo a sus clientes que cancelen los créditos que les otorgó. Los que clientes pueden cancelar su deuda sacando dinero de otros bancos. Pero si una corrida bancaria se generaliza, todos los bancos juntos no pueden enfrentar una corrida de este tipo.<sup>13</sup>

Friedman afirma que una manera de enfrentar una corrida es como se hizo en la crisis de 1907: los bancos se pusieron de acuerdo para limitar el pago en efectivo. Esto significaba que los bancos pagarían los cheques a los clientes en forma selectiva y en las operaciones de compensación bancaria los bancos acordaron que si uno de ellos tenía que girarle fondos a otro, no lo hacía en efectivo sino con una promesa de pago.

Otra manera de enfrentar una corrida es con un prestamista de última instancia o banco central que provea a los bancos con la liquidez necesaria para hacer frente a la corrida generalizada.

Dice Friedman:

Otra forma de frenar un pánico es permitiendo a los bancos sólidos convertir sus activos en liquidez rápidamente, no a expensas de otros bancos sino por la disponibilidad de efectivo adicional –por ejemplo de una imprenta de emergencia. Esta es la manera confiada a la Reserva Federal.<sup>14</sup>

Esta operación de agregar liquidez al sistema puede hacerse mediante redescuentos del banco central a los bancos o mediante operaciones de mercado abierto. Friedman culpa a la Reserva Federal de la crisis de 1930 por no haber expandido lo suficiente la oferta monetaria.

... la mayor parte de la contracción monetaria de 1929-33 no fue independiente de los defaults bancarios iniciales. Más bien fue la consecuencia de ellos, debido a sus efectos en la relación depósitos/circulante y el fracaso del Sistema de la Reserva Federal para compensar

---

<sup>12</sup> *Ibid.*, p.331.

<sup>13</sup> Milton Friedman and Rose Friedman, *Free to Choose*, Harcourt Brace Jovanovich, 1979, p. 73.

<sup>14</sup> *Ibid.*, pp. 74-75

la caída en el ratio con un aumento suficiente de la base monetaria. Si los depósitos federales se hubiesen incrementado en 1930, muy posiblemente hubiese evitado la caída inicial en la relación depósitos/circulante a fines de 1930 y, de esta manera la secuencia de trágicos eventos que siguieron, incluyendo la fuerte caída en el stock de dinero.<sup>15</sup>

Friedman terminó defendiendo una regla que implique un aumento de la oferta monetaria estable y que tienda a acompañar el crecimiento de la producción. Si la oferta monetaria crece a una velocidad superior a la del crecimiento de la producción los precios de los bienes y servicios aumentan si crece más lento los precios se deprimen y se entra en recesión.

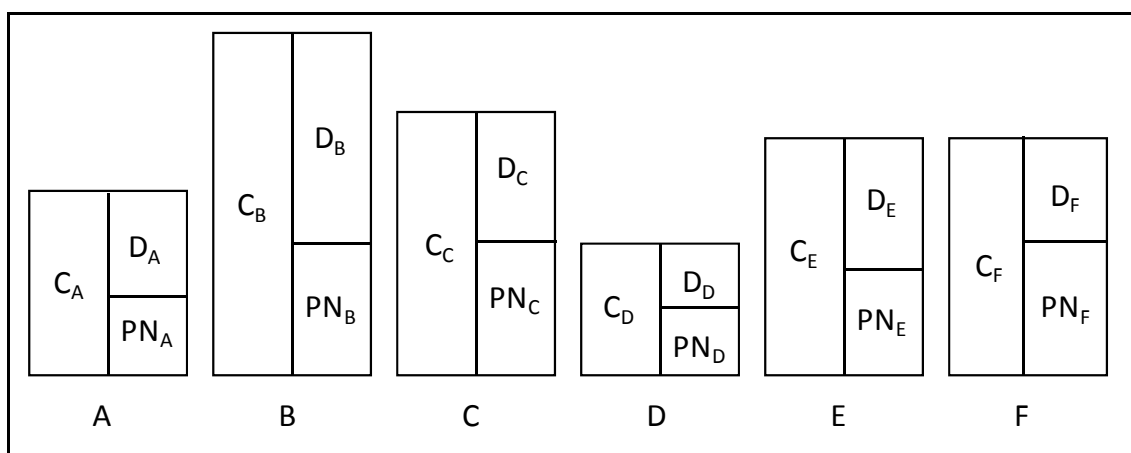
Sin embargo hay que hacer una diferencia que Friedman parece pasar por alto. La contracción monetaria es la “consecuencia” y no la “causa” de la recesión. Una cosa es provocar una contracción monetaria y otra muy distinta que se hayan realizado inversiones que van a terminar en falta de liquidez en las empresas y que se trasladan a los bancos.

### 5. La Escuela Austriaca de Economía

Los economistas de la Escuela Austriaca, en especial Ludwig von Mises, Friedrich A. Hayek y Hans F. Sennholz, tienen un enfoque distinto de las crisis económicas. Para estos economistas la caída de la demanda global de Keynes y la contracción monetaria son la “consecuencia” y no la “causa” de las crisis. La causa esta en una mala inversión que produce una mala asignación de los recursos productivos.

Para explicar este punto veamos el siguiente diagrama:

Gráfico 2



Los cuadros del diagrama muestran las empresas de una sociedad cualquiera. En este caso suponemos que hay seis empresas: A, B, C, D, E y F. Los rectángulos de cada empresa representan su balance donde C<sub>i</sub> hace referencia al capital de cada una de las empresas, D<sub>i</sub> hace referencia a la deuda de cada una de las empresas y PN<sub>i</sub> hace referencia al Patrimonio Neto de cada una de las empresas.

El total del capital existente en la sociedad es igual a la sumatoria de los capitales invertidos de todas las empresas, en nuestro caso:

$$C = C_A + C_B + C_C + C_D + C_E + C_F$$

<sup>15</sup> Milton Friedman & Anna Jacobson Schwartz, *A Monetary History of the United States, 1869-1960*, Princeton University Press, 1971, p. 441.

El capital invertido por estas empresas tiene que financiarse de alguna manera: deuda y/o patrimonio neto o capital aportado por los dueños de la empresa. La deuda y el patrimonio neto provienen a su vez del ahorro de la sociedad. La deuda tomada por una empresa tiene que corresponder al ahorro de alguien que le dio un crédito en forma directa, por ejemplo comprando bonos, o indirecta, por ejemplo a través de los bancos. El patrimonio neto también se tiene que provenir del ahorro de los dueños de la empresa. Entonces podemos decir que el ahorro de la sociedad es igual a la sumatoria de las deudas y patrimonios netos de las empresas.

El retorno del capital invertido tiene que dar un retorno que ser igual o superior al costo del capital invertido para que la empresa logre mantenerse a flote en un mercado competitivo.

Todo el ahorro de la sociedad tiene que ser dirigido hacia las inversiones más rentables para lograr el mayor bienestar posible para la sociedad. Este proceso tiene lugar a través de las rentabilidades “esperadas” de los empresarios. Los empresarios que esperan una rentabilidad más alta sobre el capital invertido ofrecerán pagar un retorno más alto a los ahorristas.

La tasa de interés iguala la demanda y la oferta de ahorros. Cuanto más escaso sea el ahorro más alta será la tasa de interés. Las inversiones marginales quedarán fuera del mercado. El total de capital invertido en la sociedad será menor. Esto es la consecuencia de que el ahorro es menor y la alta tasa de interés es el “termómetro” que indica el nivel de ahorro e inversión que se puede realizar en la sociedad.

Ahora bien las inversiones difieren unas de otras en distintos aspectos, riesgo, rentabilidad, tiempo, etc. Pero en especial no todas las inversiones tienen la misma duración. Para ver el efecto sobre la asignación del ahorro supongamos que hay una inversión de corto plazo, digamos 5 años y otra de largo plazo, digamos de 15 años y que sus respectivos flujos de caja.

Años	1	2	3	4	5	6	7	8	9	10	11	12	13	14	15
Flujos de caja	1000	1100	1300	1500	1900										
	550	650	750	850	950	1150	1350	1450	1650	1950	2150	2290	2500	2700	2900

La primera fila muestra los años, la segunda los flujos de caja esperados de la inversión de corto plazo y la tercera los flujos de caja esperados de la inversión de largo plazo. En ambos casos se supone que el flujo de caja del último período se transforma en un valor continuo. Es decir en el caso de la inversión de corto plazo se obtiene un flujo de caja de \$1900 en forma perpetua a partir del período 5 en adelante. En el caso de la inversión de largo plazo esto ocurre en el año 15 con un valor continuo de \$2900.

Si el costo del capital con el que se descuentan ambas inversiones es del 10% el valor presente de las dos es de \$16.797. Lo que significa que es indistinto invertir en una u otra.

Ahora bien si la tasa de descuento baja al 8% ambas inversiones se vuelven más rentables pero la de largo plazo se vuelve “relativamente” más rentable. Al 8% el valor presente de la inversión de corto plazo es de \$21.460 y el de la de largo plazo es de \$22.969. La inversión de largo plazo se vuelve relativamente más rentable.

Un aumento del costo del capital tiene el efecto contrario, hace más rentables a las inversiones de corto plazo. La conclusión es obvia, si el ahorro es bajo sólo se pueden encarar inversiones de corto plazo. Las inversiones de grande volúmenes requieren de un nivel de ahorro mayor y en consecuencia de una tasa de interés más baja.

Ahora bien, los precios relativos y las tasas de interés son las que guían la asignación de los recursos productivos a su óptimo. Esto lo podemos sintetizar en el gráfico 3.

El gráfico muestra una frontera de producción o línea de transformación. Supongamos que el punto “E” es el deseado por los consumidores. O sea en el punto “E” no sólo se está produciendo las cantidades máximas de los bienes A y B, sino que además se están produciendo las cantidades de cada uno de los bienes que los consumidores demandan QA1 y QB1 respectivamente.

Si el bien A requiere de inversiones de largo plazo y el bien B de corto plazo una reducción de la tasa de interés debido a un mayor ahorro debería provocar el efecto que se muestra en el gráfico 4.

Gráfico 3

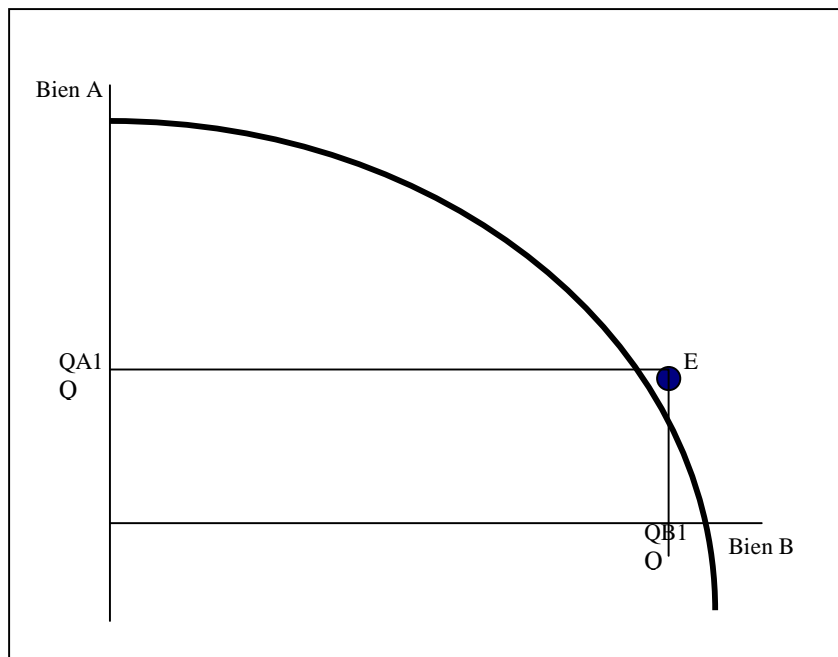
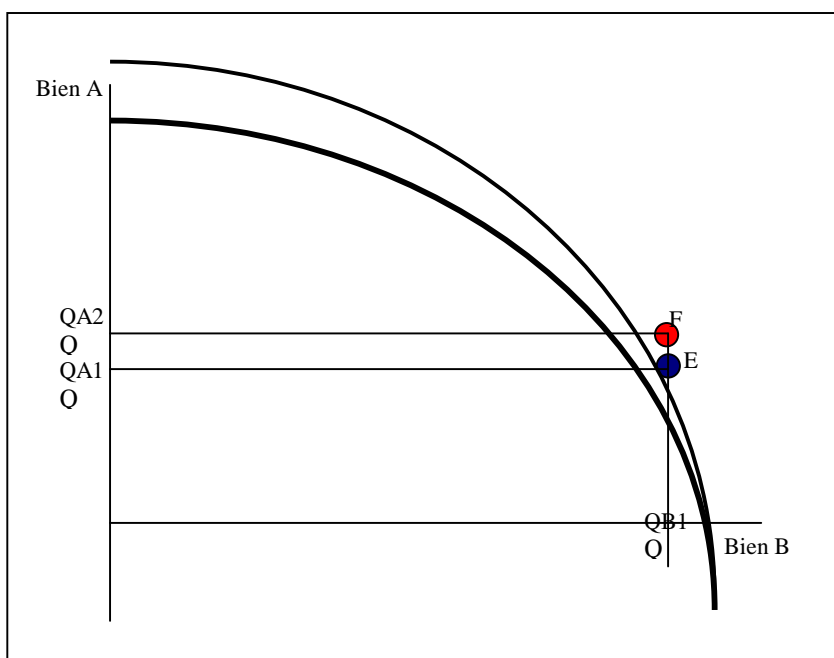


Gráfico 4

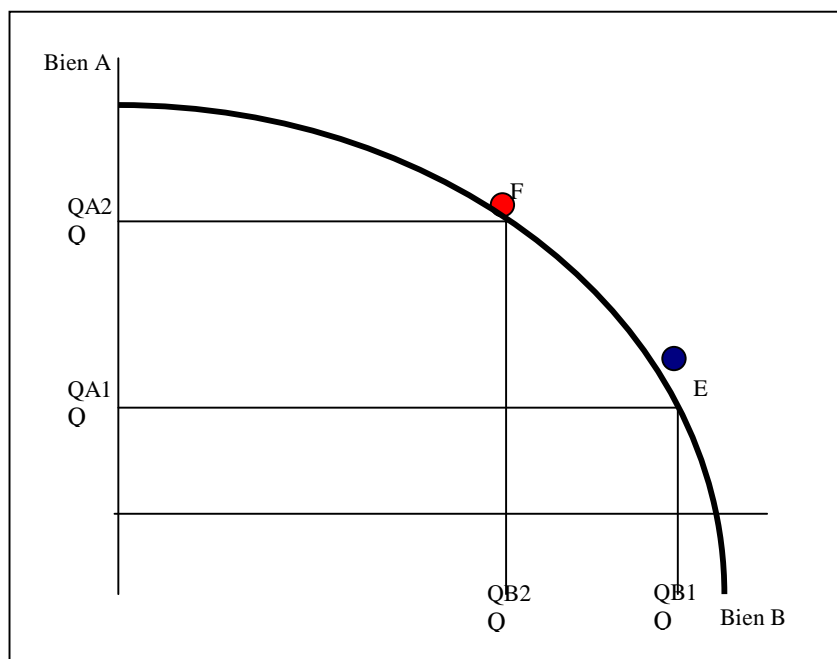


El mayor ahorro implica que se pueden realizar más inversiones de largo plazo por lo tanto la producción del bien A puede aumentar sin afectar el nivel de producción del bien B. El punto F muestra las preferencias de los consumidores.

Pero qué ocurre si la tasa de interés es bajada por el banco central con mediante algún artificio monetario como operaciones de mercado abierto o redescuentos a los bancos. En este caso habrá en los bancos más créditos disponibles para la inversión pero a los que no les corresponde

un mayor ahorro: no se ha formado más capital en la sociedad. Sin embargo la tasa de interés bajará en el corto plazo haciendo relativamente más rentables a las inversiones de largo plazo. Pero como en realidad no hay más ahorro real en la sociedad las inversiones de largo plazo se tienen que realizar a costa de las de corto plazo. El efecto se muestra en el gráfico 5. Aumenta la producción del bien A pero disminuye la del bien B porque se transfiere compulsivamente recursos de los proyectos de inversión de corto plazo a favor de los de largo plazo.

Gráfico 5



El punto F representa una mala asignación de los recursos productivos: habrá una sobre producción del bien A y una sub producción del bien B. En términos de la Ley de Say habrá exceso de oferta y en un mercado a costa de un exceso de demanda en el otro.

La producción del bien A crecerá de QA1 a QA2 mientras que la del bien B se reducirá de QB1 a QB2. Los productores del bien A se encontrarán con stocks que no pueden vender debido a que la cantidad demandada es más baja QA1. Estos productores entrarán en problema de liquidez lo que los obligará a reducir sus precios.

En términos financieros esto significa que el valor presente del flujo de caja esperado o *ex ante* en la producción del bien A es superior al real o *ex post*. Tarde o temprano los empresarios que invirtieron en la producción del bien A se encontrarán con que el retorno del capital invertido es menor al esperado o inclusive que no pueden terminar sus proyectos porque en realidad no existe el ahorro suficiente para financiar el proyecto de largo plazo.

El punto de Mises y Hayek es que cuando los gobiernos reducen artificialmente las tasas de interés provocan una mala inversión, alentando las inversiones de largo plazo a costa de las de corto plazo. El problema financiero concreto es que hubo inversores que invirtieron su capital en la expansión de la producción del bien A. Dice Mises:

Pero ahora la caída en la tasa de interés falsea el cálculo del empresario, aunque la cantidad de bienes de capital disponible no se hayan incrementado, el cálculo empresarial usa números como si tal incremento hubiese tenido lugar. El resultado de tales cálculos es por lo tanto engañoso. Hacen que algunos proyectos aparezcan rentables y factibles debido a la manipulación del crédito, que no lo hubiesen sido factibles con un cálculo correcto.<sup>16</sup>

<sup>16</sup> Ludwig von Mises, *Human Action*, Henry Regnery, 1966, p. 553

En términos de Hayek:

... una transición a métodos más (o menos) capitalistas de producción tendrá lugar si la demanda total de bienes de producción (expresadas en dinero) aumenta (o disminuye) en relación a la demanda de bienes de consumo. Esto puede suceder de dos maneras: bien como resultado de cambios voluntarios en el volumen de ahorro (o su opuesto), o como resultado de un cambio en la cantidad de dinero que modifica los fondos a disposición de los empresarios para la compra de bienes de producción.<sup>17</sup>

Si graficamos un balance consolidado del sistema bancario tenemos lo siguiente:

Reservas	Depósitos
Bonos y acciones	
Créditos	
Activos Fijos	Patrimonio Neto

Los bancos captan depósitos sobre los que pagan intereses y los accionistas aportan capital que se transforma en patrimonio neto. Todo el dinero proveniente del aporte de capital y de depósitos tiene un destino. Una parte van a conformar las reservas del banco (la relación entre las reservas y los depósitos dan el encaje bancario). Otra parte se tiene que invertir en activos fijos capital de trabajo, edificios, inmuebles, computadoras, efectivo del banco para operar, etc. El resto el banco lo debe invertir con una rentabilidad lo suficientemente alta como para pagar los intereses de los depósitos y el rendimiento que piden los accionistas. En este ejemplo estamos suponiendo que el banco invierte en títulos, bonos y acciones, y créditos a las empresas y personas.

Cuando los gobiernos reducen artificialmente las tasas de interés inducen a los empresarios a cometer una mayor cantidad de errores de los que cometen por error de estimación de los mercados. El futuro es incierto y los empresarios (igual que cualquier persona) comete errores de estimación. Pero si a esto se le agrega que los indicadores sobre los que toma inversiones están falseados la magnitud de los errores se incrementarán.

Esto significa que los bancos tendrán en su poder una mayor cantidad de inversiones en bonos, acciones y créditos de inversiones erradas pero que *ex ante* se cree que son correctas.

Cuando los resultados *ex post* se conozcan mostrando un rendimiento inferior al esperado o quizás negativo el precio de los bonos y acciones en los que invirtieron bajarán y una parte relativamente importante de los créditos que otorgaron se transformarán en incobrables o morosos. Los bancos verán sus activos reducidos, el crédito se contraerá y la tasa de interés subirá.

<sup>17</sup> Friedrich A. Hayek, *Prices and Production*, Augustus M. Kelley Publishers, 1967, p. 50.



Así, debido a inversiones erradas se desemboca en un problema de iliquidez que provoca una caída de la producción de una magnitud superior a la que se hubiese producido por errores empresariales puros. La cantidad de errores se ve multiplicado por la reducción artificial de la tasa de interés que hacen los gobiernos.

De esta manera los economistas de la escuela austriaca llegan a la conclusión que la caída en el stock de oferta monetaria y de la demanda agregada es “consecuencia” de una mala inversión y no la “causa” de la recesión. Fueron las malas inversiones las que provocaron el problema de iliquidez que desembocan en una caída de la demanda agregada y de la oferta monetaria.

Pretender expandir la oferta monetaria como sostiene Friedman sería desde el punto de vista austriaco mantener las malas inversiones en el tiempo, el problema de fondo es las malas inversiones realizadas. La solución pasa por liquidar las malas inversiones y dejar que el mercado reasigne los recursos productivos en las direcciones que se espera generen la mayor rentabilidad.

No hay gobierno o banco central que pueda luchar con la fuerza irresistible de los capitales de dirigirse hacia donde la rentabilidad esperada es más alta y el riesgo más bajo. Las políticas económicas, monetarias y crediticias podrán desorientar en el corto plazo las inversiones cambiando las rentabilidades relativas pero esto no se puede mantener en el largo plazo ya que el flujo de caja tarde o temprano muestra la cruda realidad.

Las políticas monetaristas y keynesianas son las que originan la mala asignación de los recursos y, en consecuencia, la recesión futura. Persistir en ellas sólo posterga y agrava el problema.